

Benzinmotor hajókhöz 3,8kW



Használati utasítás
Az eredeti utasítások fordítása

Figyelem!!! A folyamatos termékfejlesztés miatt a fenti rajzok és leírások a következők lehetnek eltérnek a megvásárolt árutól, és tartalmazhatnak olyan opcionális vagy speciális funkciókat, amelyek nem szerepelnek a standard változatban. Ezek a különbségek nem képezhetik reklamáció alapját. A jelen kézikönyvben szereplő valamennyi információ a nyomtatás időpontjában érvényes információknak felel meg, és a következőkre vonatkozik tájékoztatási célokra.

1. A termék jellemzői

A V60245 benzinmotoros küllőmotor pontonok és kishajók használatára tervezett készülék. Az 51,7 cm³ hengerűrtartalmú és 5,2 LE teljesítményű kétütemű motor 95-oktános keverékkel hajtja a benzin és olaj 25:1 arányban kétütemű motorok esetében.

A készülék kis méretű, ami előnyös a kis felfújható csónakok esetében, és segít a motor tárolásában a szezonon kívüli időszakban. Egyszerűsége miatt a motor tartós, könnyen használható és karbantartható. Az állítható farrudas rögzítés nagymértékben leegyszerűsíti a beszerelést. A meghajtást egy centrifugális tengelykapcsoló továbbítja, a hátrameneti teljesítmény a motor 180 fokos elfordításával érhető el. A működtetés a vonórúd fogantyúján lévő, szerszám nélküli dőlésszögű fogantyúval történik.

2. Általános biztonsági feltételek

1. Soha ne üzemeltesse a szerszámot alkoholos befolyásoltság, fáradtság, alváshiány, gyógyszer okozta álmoság vagy bármilyen más olyan helyzet hatása alatt, amely az ítélőképesség megromlását vagy a szerszám megfelelő és biztonságos működtetésének ellehetetlenülését okozhatja.
2. Kerülje a motor üzemeltetését zárt helyiségekben. A kipufogógázok mérgező szén-monoxidot tartalmaznak.
3. Óvatosan bánjon az üzemanyaggal. A kiömlött üzemanyagot fel kell törölni.
4. Távolítson el minden szikra- vagy lángforrást (pl. dohányzás, nyílt láng vagy más szikrákat okozó munka) azon a területen, ahol keverni, tankolni vagy tárolni fog.
5. A motor csak akkor üzemeltethető, ha tökéletes műszaki állapotban van. Ezt a motor beindítása előtt ellenőrizni kell.
6. Csak a gyártó által biztosított és az ilyen típusú berendezésekre történő felszereléshez jóváhagyott tartozékok és szerszámok használhatók.
7. Szigorúan tilos tankolni, amíg a motor a hajóban van. Ez szennyezheti a víztesteket vagy károsíthatja a hajó burkolatát.
8. Győződjön meg róla, hogy rendelkezik a megfelelő életmentő és jelző felszereléssel, mint például: mentőmellény minden utas számára, jelzőfények, tűzoltó készülék, horgony, evező, fenékvízpumpa, kötél, orvosi elsősegélycsomag, szerszámkészlet, vészindító kötél, üzemanyag, olaj stb.

3. Műszaki adatok

Típus/modell	V60245
Motor típusa	léghűtéses, egyhengeres, kétütemű
Maximális motorteljesítmény	3,8 kW (5,2 LE) / 6000 fordulat/perc
Motor teljesítménye	51,7 köbcenti
Benzin és olaj keveréke	25:1
Átváltási arány	1:2,08
Csavar fordulatszám max.	3300 fordulat/perc
Üzemanyagtartály kapacitása	1,2 L
Hajtótengely hossza	76 cm
Sebesség	15 km/h
Lwa zajszint	96 dB
Csavar átmérő	18 cm
Rezgésszint max.	3,717 m/s ²
Súly	8 kg



1. Indító
2. Üzemanyagtartály
3. Rögzítés
4. Hajtócsavar
5. Motor gázkar

4. Szolgáltatás

Szigorúan tartsa be a jelen kézikönyvben leírt biztonsági szabályokat.

Minden indulás előtt ellenőrizze a felszerelést.

A gyártó nem vállal felelősséget a gép nem rendeltetésszerű használatából eredő károkért.

Megjegyzés: Az első tíz üzemóránál hagyja a motort mérsékelt üzemmódban működni. forradalmak. Ez idő alatt ne hagyja a motort maximális fordulatszámon járni, amíg a minden alkatrész be van állítva (befutás). A bejáratás után a motor eléri a maximális teljesítményt.

FIGYELEM! A motort a motoron található ventilátoron keresztül kényszerített légkeringetéssel hűtik.

a motor tengelye, ezáltal a fordulatszám növelése növeli a hűtés hatékonyságát. A motor hosszú ideig tartó üresjáratba helyezése túlmelegedéshez vezet, különösen a kezdeti időszakban, amikor a motor új, nagyobb a súrlódás. Ne hagyja a motort "leállni", hogy a gép üresjáratban járjon!

Az első két üzemóra után ellenőrizze, hogy minden anya és csavar biztonságosan meg van-e húzva, és szükség esetén húzza meg újra.

Minden indulás előtt győződjön meg arról, hogy a motor biztonságosan be van-e szerelve. Akassza a küllőmotort a kereszttartóra, és fokozatosan húzza meg a rögzítőcsavarokat.

A munkaszögár segítségével megváltoztatható a propeller merülési szöge, ami jelentős hatással van a készülék működési jellemzőire.

A keverék előállítás

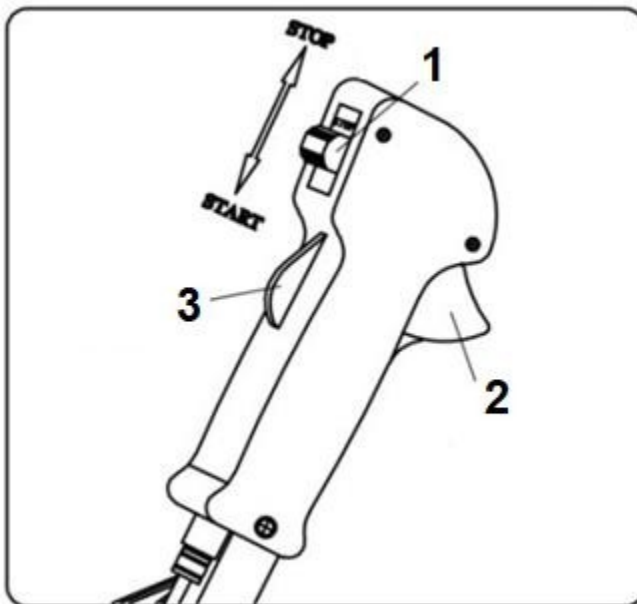
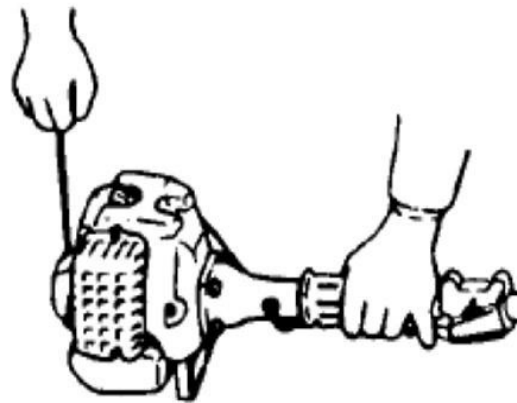
Keverje össze az ólommentes benzint a motorolajjal 25:1 arányban (benzin: olaj).

Ajánlott üzemanyag - 95 vagy 98-as oktánszámú ólmozatlan benzin. Ajánlott motorolaj - kétütemű motorolaj. A benzin rendkívül gyúlékony. Ne közelítsen nyílt lánghoz, és ügyeljen arra, hogy ne öntse ki az üzemanyagot. A munkahelyen és a helyszínen tankolásakor tilos a dohányzás! Tankolás előtt mindig állítsa le a motort. Ne tankoljon, amíg a motor még meleg - tűzveszély van!

Mindig óvatosan nyissa ki az üzemanyagotöltő kupakot, hogy lassan engedje le a nyomást, és megakadályozza az üzemanyag kifolyását. Az üzemanyagok oldószer-szerű anyagokat tartalmazhatnak. Kerülni kell a kőolajtermékekkel való bőr- és szemkontaktust. Tankolásakor viseljen kesztyűt. Ne lélegezze be benzingőz. Csak jól szellőző helyen tankoljon. Üzemanyag kifröccsenése esetén azonnal tisztítsa meg a gépet. Az üzemanyagotöltő kupakot mindig kézzel, szerszám nélkül, erősen húzza meg. Tartsa szemmel a szivárgást. Ügyeljen arra, hogy üzemanyag vagy olaj ne kerüljön a talajba vagy a vízbe (környezetvédelem).

A motor indítása és leállítása

1. Öntsön üzemanyagot az üzemanyagtartályba, és húzza meg szorosan a kupakot.
2. Fordítsa a gyújtáskapcsolót 1-indítás állásba.
3. Nyomja meg 5-6-szor a karburátor alatti üzemanyagszivattyú gombját, és győződjön meg róla, hogy az üzemanyag átfolyik az átlátszó üzemanyagvezetéken.
4. Csúsztassa a fojtókart bekapcsolt állásba (csak hideg motor esetén).



1. Gyújtáskapcsoló
2. Gázkar
3. A fojtószelep blokkolása

5. Lassan húzza meg az indítófogantyút, amíg ellenállást nem érez, majd gyorsan és határozottan húzza meg. Ismétlje meg az indítást, amíg a motor meg nem fordul (be nem indul).

Hagyja a motort néhány percig üresjáratban járni, hogy elérje a megfelelő hőmérsékletet.

6. Nyomja meg a gázkar rögzítését, mielőtt a gázpedálra lépne.

7. A motor leállításához vegye le a gázpedált, és várjon, amíg a motor üresjáratban jár, majd kapcsolja a gyújtáskapcsolót 0-stop állásba.

A merülőmotort a korrózió megelőzése érdekében azonnal ellenőrizni kell a műhelyben. A motor elárasztása esetén azonnal végezze el a következő lépéseket:

1. A lehető leghamarabb húzza ki a motort a vízből.
2. Öblítse le friss vízzel, öblítse le a sót, az iszapot és a hínárt.
3. Szárítsa meg az üzemanyagvezetékét és a karburátort. A motor újraindítása előtt a motort szervizbe kell szállítani.

5. Karbantartás

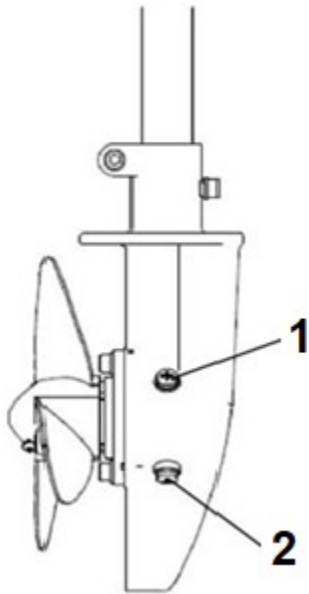
Minden karbantartási munkát leállított motorral kell elvégezni!

Mossa ki alaposan tiszta vízzel a külső hajót, ha a külső hajót tengervízben vagy szennyezett vízben használja, vagy ha a külső hajót hosszabb ideig tárolja. Ha ha nem, a motorba kerülő só korróziós központokat hoz létre, ami lerövidíti az élettartamot. egységek.

Üresjárat fordulatszám-szabályozás

Állítsa be a motor fordulatszámát a stop csavarral. A beállítást hideg motorban kell elvégezni. Ha a motor üresjáratban van, a légcsavar nem foroghat.

A váltóolaj cseréje



A hajtóműolaj kenőanyagként szolgál a motor sebességváltójában.

Rendkívül fontos, hogy ellenőrizze a szintjét, és szükség esetén pótolja azt. A használat intenzitásától függően 50 óránként ajánlott cserélni. Az olajszintnek a töltőnyak peremével egy szintben kell lennie.

MEGJEGYZÉS: Csak biológiailag szabad használni őket. lebomló olajok. Szivárgás esetén az olaj nem veszélyeztetheti annak a tartálynak az ökoszisztémáját, amelyben a motor működik.

1. Sebességváltó olaj betöltőnyílás

2. Sebességváltó olaj leeresztő nyílás

Légszűrő

Rendszeresen ellenőrizze a légszűrőt. A piszkos részeket meg kell tisztítani vagy újakra kell cserélni. Ha a légszűrő vagy annak alkatrészei sérültek, mindig cserélje ki egy újjal.

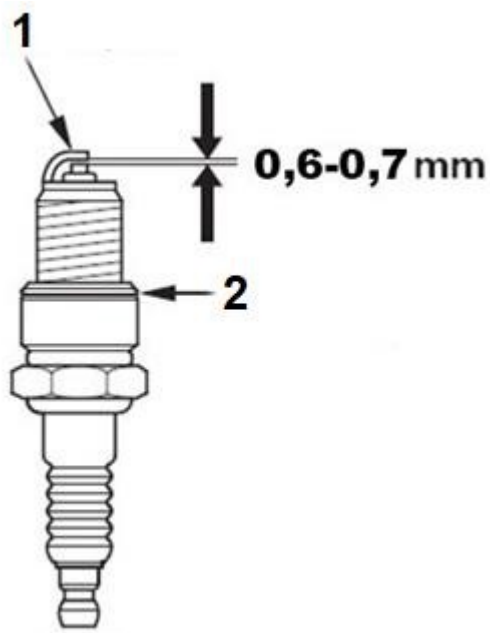
A légszűrő nélküli vagy sérült légszűrővel való működés lehetővé teszi a szennyeződések bejutását az

a motort, és idő előtti kopást okozhat. Az ilyen típusú károkat a garanciaidőszak alatt nem lehet ingyenesen javítani.

Gyújtógyertya

A gyújtógyertya és a henger még mindig nagyon forró, amikor a motor leáll, és megégetheti magát, ha hozzáér. Várja meg, amíg a motor lehűl.

A nem megfelelő gyújtógyertyák károsíthatják a motort. A gyújtógyertya elektródái között elegendő hézagnak kell lennie, a szigetelőnek pedig tisztának, sérülésmentesnek kell lennie.



1. Elektróda

2. Pad

1. Távolítsa el a gyújtógyertya fedelét, és tisztítsa meg a gyújtógyertya körüli szennyeződéseket.
2. Vegye ki a gyújtógyertyát egy gyertyakulccsal.
3. Ellenőrizze, hogy a gyújtógyertya nagyon szennyezett vagy sérült-e (megégett elektróda, repedt szigetelő stb.) - cserélje ki egy új gyertyára.

4. Mérje meg az elektródák közötti távolságot egy mérővas segítségével. A helyes távolságnak 0,6-0,7 mm-nek kell lennie. Ha a hézag beállítása szükséges, óvatosan hajlítsa meg az oldalsó elektródát.

5. Az ujjával csavarja be a gyújtógyertyát egészen a gyújtógyertya belsejéig.

6. Húzza meg a gyújtógyertyát egy gyertyakulccsal, ügyelve arra, hogy ne a menetek károsodása nélkül.

7. Csavarja a csövet a gyertyára.

A meglazult gyújtógyertya nagyon felforrósodik, és károsíthatja a motort. A gyújtógyertya túlhúzása eltörheti a hengerfejben lévő menetet.

Tárolás:

A motort száraz helyiségben tárolja. Nyílt lángok és hasonló veszélyforrások nem lehetnek a közelben. Bármilyen jogosulatlan használatot, különösen gyermekek által, meg kell akadályozni. kizárva.

Üzemanyagtartály leengedése és tisztítása. Üres üzemanyagtartállyal indítsa be a motort, és Ürítse ki a karburátort, amíg a motor le nem áll. Az üzemanyagkeverékben lévő olajmaradványok eltömíthetik a karburátor fúvókáit, és később megnehezíthetik az indítást. Ha hosszabb ideig nem használja a motort, csavarja ki a gyújtógyertyát, öntsön néhány csepp olajat a hengerbe, és 2-3 alkalommal húzza meg az indítókötelet, hogy az olaj egyenletesen eloszoljon. Csavarja vissza a gyújtógyertyát.

Lehetséges hibák és azok javítása

A probléma	Lehetséges okok	Távolítsa el a
A motor nem indul, vagy elindul, de aztán leáll.	Helytelen indítás Sorozat	Kövesse a ez a kézikönyv
	Helytelenül beállított keverékösszetétel a karburátorban	A karburátor beállítása hivatalos szervizben.
	Repedt gyújtógyertya	Tiszta/készlet vagy cserélje ki a gyújtógyertyát
	Eltömődött üzemanyagszűrő	Cserélje ki az üzemanyagszűrőt
A motor beindul, de nem teljes fordulatszámon működik.	Piszkos légszűrő	Húzza ki a szűrőt, tisztítsa meg vagy cserélje ki egy új szűrőre.
	Helytelenül beállított keverékösszetétel a karburátorban	A karburátor beállítása hivatalos szervizben.
A motor megfullad	Helytelenül beállított keverékösszetétel a karburátorban	A karburátor beállítása hivatalos szervizben.
Nincs teljesítmény terhelés alatt	Helytelen dugóbeállítás	Tiszta/készlet vagy cserélje ki a gyújtógyertyát
A motor szabálytalanul jár	Helytelenül beállított keverékösszetétel a karburátorban	A karburátor beállítása hivatalos szervizben.
A motor túlzott mennyiségű füstöt bocsát ki	Helytelen üzemanyag-keverék	Használja a megfelelő keveréket